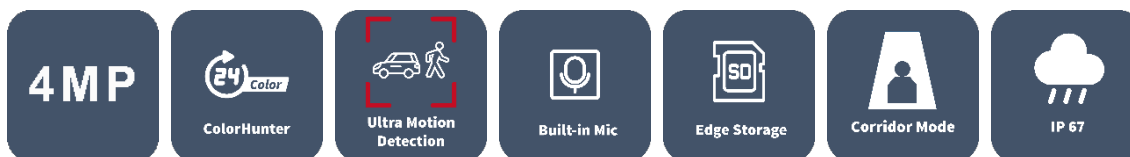


## MP Hibrid megvilágítású IP csőkamera

IPW-2124SA-28DL



### Kiemelt tulajdonságok

- 4 MP, 1/3"CMOS érzékelő
- 4MP (2560\*1440) @ 25/20 fps; 3MP (2304\*1296) @30/25 fps; 2MP (1920\*1080) @30/25 fps
- Ultra 265, H.265, H.264, MJPEG
- 9:16 képarányú Folyosó mód támogatása
- Beépített mikrofon
- Smart IR, max. 30 m IR távolság
- Fehérfényű LED megvilágítás, max. 30 m
- 2D/3D DNR (Digitális zajszűrés)
- Mikro-SD támogatás, max. 512 GB
- IP67 védettség
- 12 V DC vagy PoE táplálás
- 3-tengelyes konzol

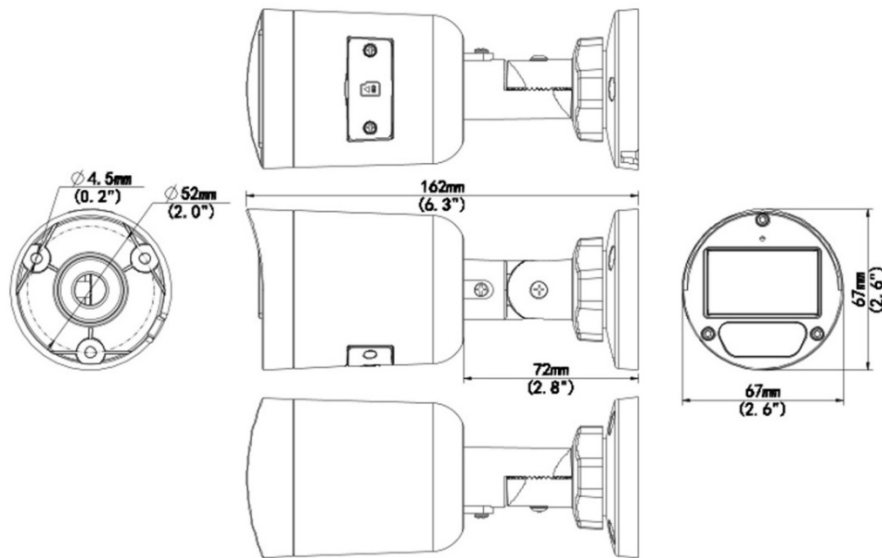
### Tulajdonságok

IPW-2124SA-28DL					
<b>Kamera</b>					
Max. felbontás	4MP				
Érzékelő	1/3.0" CMOS				
Fényérzékenység	Színes: 0.008 lux (F1.6, AGC be) 0 lux megvilágítással				
Day/Night	valós (ICR)				
Shutter	Auto/kézi, 1 ~ 1/100000 s				
Állítható nézési irány	Pan: 0° ~ 360°, Tilt: 0° ~ 90°, Elforgatás: 0° ~ 360°				
Jel/Zaj arány	>52 dB				
WDR	D-WDR				
<b>Optika</b>					
Fókusz	2.8 mm				
Írisz típusa	Fix / F1.6				
Írisz	F1.6				
Látószög (H)	97.0°				
Látószög (V)	52.2°				
Látószög (D)	107.5°				
<b>DORI</b>					
DORI távolság	Fókusz (mm)	Érzékelés (m)	Megfigyelés (m)	Felismerés (m)	Azonosítás (m)
	2.8	63	25.2	12.6	6.3
<b>Megvilágítás</b>					
Megvilágítási lehetőség	Duál megvilágítás: IR/Fehér LED				
IR megvilágítás	30 m				
Fehérfényű megvilágítás	30 m				
IR hullámhossz	850 nm				
Világítás vezérlés	Auto/kézi				
<b>Videó</b>					
Videó tömörítés	Ultra 265; H.265; H.264; MJPEG				
H.264 profil	Baseline profile, Main profile, High profile				
Videó stream	Duál stream				
Képsűrűség	Fő stream: 4MP (2560*1440), max. 25 fps; 3MP (2304*1296), max. 30 fps; 1080P (1920*1080), max. 30 fps; 720P (1280*720), max. 30 fps AI stream: D1 (720*576), max. 30 fps; 640*360, max. 30 fps; 2CIF (704*288), max. 30 fps; CIF (352*288), max. 30 fps;				
Videó sávszélesség	128 kbps ~ 6144 kbps				
OSD	max. 4 OSD				
Privát maszk	max. 4 terület				
ROI	max. 8 terület				
<b>Kép</b>					
Fehéregyensúly	Auto/Kültéri/Kézi/Szódium lámpa/Rögzített/Auto2				




Digitális zajcsökkentés	2D/3D DNR
Smart IR	Támogatott
Kép elforgatás	Normál/Függőleges tükrözés/Vízszintes tükrözés/180°/90° Óramutató járással azonosan/90° Óramutató járással ellentétesen
HLC	Támogatott
BLC	Támogatott
Defog	Digitális Defog
<b>Események</b>	
Érzékelések	Mozgásérzékelés, IQ mozgásérzékelés, Szabotázs érzékelés, Audió érzékelés
Általános funkciók	Vízjel, IP cím szűrés, Hozzáférési jogosultságok ARP védelem, RTSP hitelesítés, Felhasználói hitelesítés, http hitelesítés
<b>Audió</b>	
Audió tömörítés	G.711U; G.711A
Audió sávzélesség	64 kbps
Zajelnyomás	Támogatott
Mintavételi frekvencia	8 kHz
<b>Tároló</b>	
Helyi tároló	Micro SD, max. 512 GB
Hálózati tároló	ANR; NAS (NFS)
<b>Hálózat</b>	
Protokoll	IPv4; IGMP; ICMP; ARP; TCP; UDP; DHCP; RTP; RTSP; RTCP; RTMP; DNS; DDNS; NTP; FTP; UPnP; HTTP; HTTPS; SMTP; QoS; SSL/TLS; SNMP
Kompatibilitás	ONVIF (Profile S, Profile G, Profile T); API; SDK
Felhasználók	Max. 32 felhasználó, 2 felhasználói szint: adminisztrátor / általános
Biztonság	Jelszavas védelem, erős jelszó szükségessége, HTTPS csatlakozás, Eseménynapló, Alap és Digest hitelesítés RTSP-n, Digest hitelesítés HTTP-n, TLS 1.2, WSSE és Digest hitelesítés ONVIF-on
Kliens programok	Guard Live; Guard Live Pro; Guard Station
Web böngésző	Plug-in telepítése szükséges az élőképek megtekintéséhez: IE 10, Chrome 45, Firefox 52, Edge 79
	Plug-in mentes élőképek megjelenítés: Chrome 57.0+, Firefox 58.0+, Edge 16+
<b>Csatlakozás</b>	
Beépített mikrofon	Támogatott
Hálózat	1x RJ45 10M/100M Base-TX Ethernet
<b>Minősítések</b>	
EMC	CE-EMC (EN 55032, EN 61000-3-3, EN IEC 61000-3-2, EN 50130) FCC (FCC 47 CFR part15 B)
Biztonság	CE LVD (EN 62368-1) CB (IEC 62368-1) UL/CUL (UL 62368-1, CAN/CSA C22.2 No. 62368-1)
Környezet	CE-RoHS (2011/65/EU;(EU)2015/863); WEEE (2012/19/EU);
Védelem	IP67 (IEC 60529)

Általános	
Tápellátás	12 V DC ±25%, PoE (IEEE 802.3af) Teljesítmény felvétel: max. 8 W
Tápcsatlakozó	Ø 5.5 x 2.1mm DC csatlakozó
Méreték (L x W x H)	162 x 67 x 67 mm
Súly	0.24 kg
Anyag	Fém+műanyag
Működési körülmények	-30 °C ~ 60 °C, Páratartalom: ≤95% RH (nem kondenzáló)
Tárolási körülmények	-30 °C ~ 60 °C, Páratartalom: ≤95% RH (nem kondenzáló)
Túlfeszültség védelem	4 kV

## Méreték



## Kiegészítők

TR-JB05-B-IN	TR-UP06-C-IN	TR-A01-IN
kötődoboz	oszloptartó konzol	tömszelence (NPT 3/4")
		

TR-UC08-C
sarokkonzol
